



VAL-MATIC®

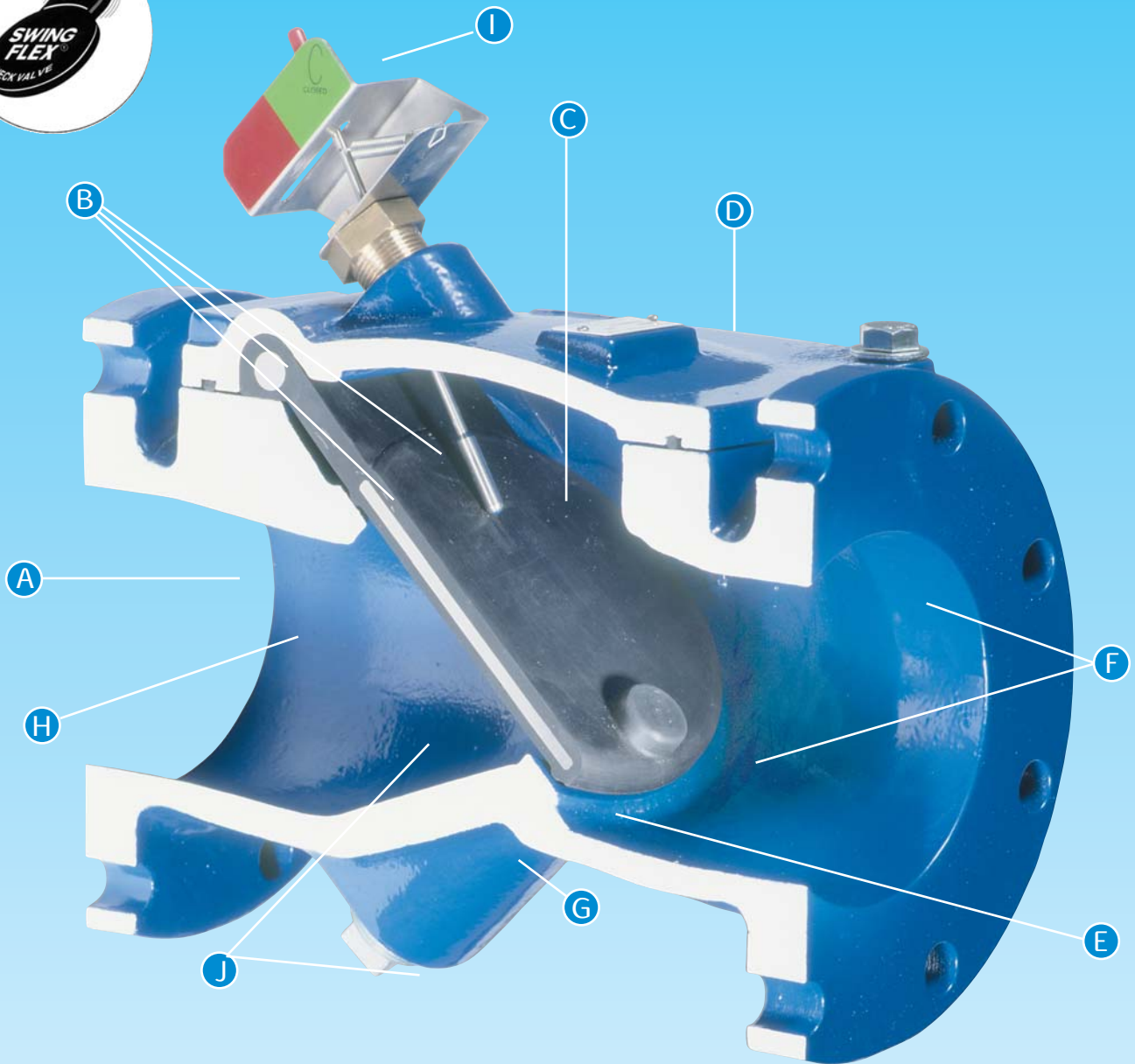
יעילות ואמינות באמצעות פשטות תכנון

ANSI CLASS 250 LB.
BOLT CIRCLE.



ישראל מנדלסון
הספקה טכנית והנדסית
קמ"ן (2005) בע"מ

www.iml.co.il



E תושבת אטומה לחלוטין

הדיסק הסינתטי המחוזק, בעל תושבת משולבת בתכנון דמוי טבעת "O" מבטיחה אטימה חיובית בלחץ גבוה ונמוך.

F סגירה ללא טריקה

"מהלך דיסק קצר" משולב בפעולת דיסק "Memory-Flex" מפחיתים את הלם המים בעל פוטנציאל ההרס.

G מפעיל זרימה לאחור

הגוף קדוח ומתוורג להתקנה בשדה של מפעיל זרימה לאחור המוצע לפי בחירה.

H תכנון מונע חסימה

שטח הזרימה המלא ללא חסימות בשילוב עם קימור החלק הזורם מאפשרים מעבר כמויות גדולות של מוצקים תוך מיזעור פוטנציאל החסימה.

I "מראה מצב" - מכאני (אופציה)

מספק אינדיקציה ברורה למצב פתיחה/סגירה של המדף. ניתן לקבל גם עם חיווי פיקוד השמלי.

J ציפוי פנימי וחיצוני

מסופק עם ציפוי אפוקסי קלוי חיצוני ופנימי.

A 100% שטח זרימה

למאפייני זרימה משופרים והפסד עומד נמוך יותר. השסתום האל-חוזר Swing-Flex(R) מבית Val-Matic מספק 100% שטח זרימה בלתי מוגבל.

B דיסק מחוזק

הדיסק היצוק כיחידה אחת ביציקה מדויקת מחוזק בניילון ובפלדה כדי לספק שנים רבות של ביצועים ללא תקלות ואחריות ל-25 שנים.

C חלק נע אחד

דיסק "Memory-Flex", החלק הנע היחיד, מבטיח תוחלת חיים ארוכה בתחזוקה מינימאלית. אין מילוי או טבעות "O", צירים מכאניים, פני צירים מרכזיים או מיסבים שמתבלים.

D פתח גישה דמוי כיפה

פתח גישה עליון בגודל מלא מאפשר פירוק הדיסק מבלי לפרק את השסתום מהקו מכיל פתח מתוורג להתקנה התקן "מראה מצב".

יעילות ואמינות

המים הכרוך בדרך כלל בעצירה פתאומית של זרימה הפוכה.

אמינות

אמינות תפעולית מושגת על ידי שימוש בחלק נע אחד בלבד, דיסק "Memory-Flex". הארכת תוחלת החיים כלולה בתכנון הדיסק על ידי הכללת חיזוקים מפלדה ומניילון. הפלדה והניילון יצוקים ביציקה מדויקת לתוך הדיסק ומספקים דיסק חזק ועמיד עם אחריות ל- 25 שנים (איור 4).

בשונה מהשסתום האל-חוזר הסובב האופקי, אין בשסתום Swing-Flex(R) כל מילוי או טבעות "O", צירים מכאניים, צירים, פניו צירים מרכזיים, או מיסבים שיתבלו (איור 4).

כדי להוכיח זאת, נבדק שסתום זה במיליון (1,000,000) בדיקות מחזוריות. בסיום הבדיקה, דיווחה מעבדת הבדיקה הבלתי תלויה, כי לא ניכרו בשסתום של סימני בלאי ושחיקה והשסתום נותר אטום לחלוטין (ראה עמ' 4).

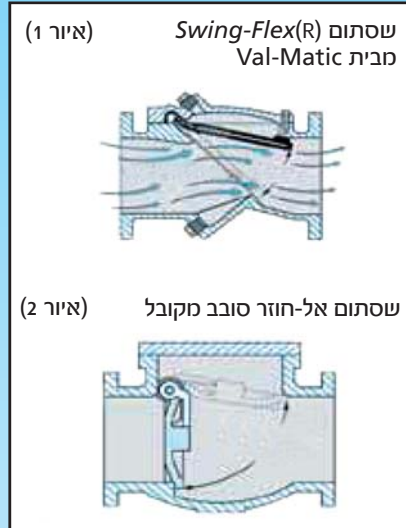


סגירה חיובית

דיסק "Memory-Flex" ביחד עם תכנון אטם דמוי טבעת "O" מובנית מבטיח אטימה מלאה ומוחלטת בלחצי תפעול נמוכים וגבוהים. כל שסתום נבדק בנפרד על פי תקן זה. דו"ח מאושר יומצא לפי בקשה.

סגירה ללא טריקה

הסגירה נטולת הטריקה האופיינית לשסתום אל-חוזר Swing-Flex(R) מושגת על ידי שימוש ב"מהלך דיסק קצר" המשולב עם פעולת "Memory-Flex" של הדיסק בשסתום. מהלך של 35 מעלות, הנובע מהתושבת הזוויתית, אפילו אינו מגיע למחצית המהלך האופייני של 80 עד 90 מעלות בשסתום אל-חוזר סובב מקובל (איורים 2 ו-3).



תכונה זו דומה לתכונה המקובלת בשסתומים אל-חוזרים עם דיסק המספקים ביצועים גבוהים. המהלך הקצר בהרבה של הדיסק בשסתום Swing-Flex(R), בשילוב עם פעולת "Memory-Flex" המובנית של הדיסק (איור 4) פועלים להפחית את זמן הסגירה של השסתום. זמן סגירה מקוצר זה מקטין את היפוך הזרימה ואת הלב

אספקת יעילות ואמינות באמצעות תכנון פשוט היא המפתח לביצועים מעולים ולתוחלת חיים ארוכה של שסתום אל-חוזר Swing-Flex(R) מבית Val-Matic.

הסכנה באנרגיה

הקימור הזורם של גוף שסתום Swing-Flex(R) מספק 100% שטח זרימה ללא הגבלות בנקודה כלשהי בתוך השסתום (איור 1).

בדיקות זרימה שבוצעו על ידי מעבדה בלתי תלויה הראו, כי תכנון "יחודי זה של הגוף יוצר הפסד עומד מינימאלי דרך השסתום. תרשימי הפסד העומד, שפותחו מנתוני הבדיקה מוצגים בעמ' 3.

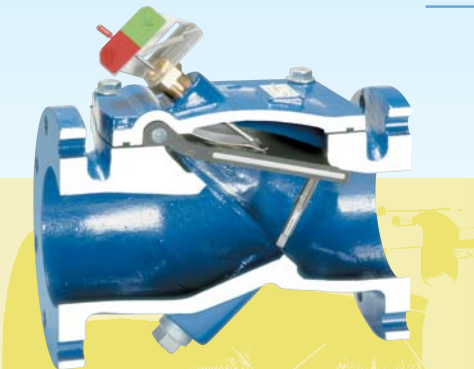
ייצוב דיסק

במצב פתוח לגמרי, הדיסק מיוצב על ידי ניצול קימור הגוף להקל על כיוון הזרימה כלפי הדיסק כדי להאריך את תוחלת חי הדיסק (איור 1).

ללא סתימות

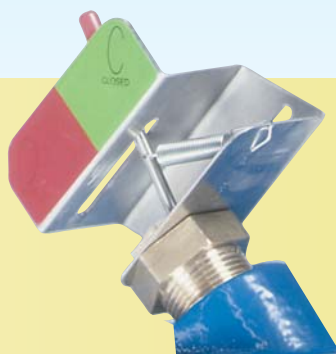
ביצועים עמידים בפני סתימות מושגים על ידי 100% שטח זרימה ללא חסימות, קימור גוף זורם וחלק ופשטות של חלק נע אחד. כליאה או היתפסות של מוצקים וחומרים דמויי חוטים מופחתות למינימום על ידי ביטול ההתקנים המכאניים בתכנון השסתום.

אביזרים נוספים לפי בחירה



מפעיל זרימה לאחור

מפעיל זרימה לאחור זמין לשימוש כאשר נדרש תפעול ידני של זרימה לאחור. אחדים מהשימושים הנפוצים בהתקן זה הם טיפול במשאבות, שטיפה לאחור, קווי ניקוז ובדיקת מערכות. ניתן להתקין את מפעיל הזרימה לאחור מבית Val-Matic במפעל או להרכיבו בקלות בשדה, ללא צורך בכלים מיוחדים או בפירוק השסתום מהקו.



"מראה מצב" - מכאני (אופציה)

מספק אינדיקציה ברורה למצב פתיחה/סגירה של המדף. ניתן לקבל גם עם חיזוי פיקוד השמליו.

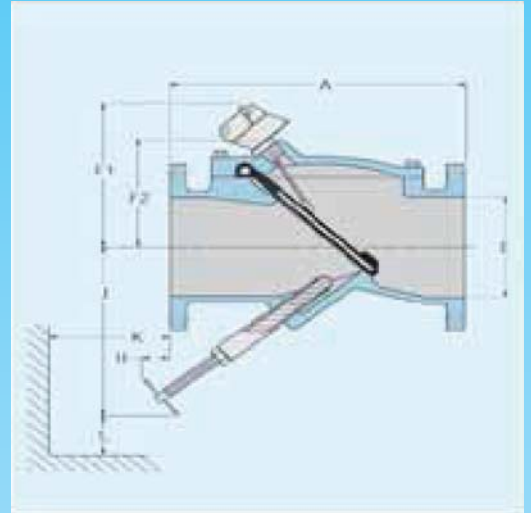


ציפוי פנים מגומי

שסתום Swing-Flex(R) מבית Val-Matic מתוכנן לקלוט ציפוי פנים מגומי סינתטי או טבעי בשונה משסתומים אל-חוזרים סובבים רגילים. ציפוי הגוף, בשילוב עם דיסק "Memory-Flex" הסינתטי הופכים את שסתום Swing-Flex(R) למתאים במיוחד לשימוש במערכות המכילות נוזלים שוחקים או מאכלים.

מידות התקנה ומבנה

גודל שסתום	מספר דגם	A	E	F1	F2	H	J	K	L
2	502A	8	2	N/A	3 3/8	-1/2	6 3/4	7/8	1 1/2
2.1/2	525A	8 1/2	2 1/2	N/A	3 3/8	-1/2	7	5/8	1 1/2
3	503A	9 1/2	3	7 5/8	5 1/8	-3/8	7 1/2	3/4	1 3/4
4	504A	11 1/2	4	8 1/4	5 3/4	1 1/2	7 1/4	2 5/8	2 5/8
6	506A	15	6	9 3/8	6 7/8	2	12	6 1/4	3 1/4
8	508A	19 1/2	8	11	8 3/8	2	15 3/4	7 1/2	4 1/4
10	510A	24 1/2	10	13 3/8	10 3/4	4	20 3/8	8	5 1/4
12	512A	27 1/2	12	15	12 1/2	3 1/2	22 1/2	10	6 1/2
14	514A	31	14	17 5/8	13	4	26 1/4	11 5/8	7 1/2
16	516A	32	16	18 7/8	14 1/4	4 5/8	30	13 1/4	8 5/8
18	518A	36	18	20	15 1/4	5 1/4	33 3/4	15	9 3/4
20	520A	40	20	21 3/8	16 7/8	5 7/8	37 1/2	16 5/8	10 7/8
24	524A	48	24	23 7/8	19 1/4	7	45	20	13
30	530	56	30	27 5/8	23	-5/8	41 1/4	12	6
36	536	63	36	31	27 3/8	-6 1/8	43 1/2	8	6



מידה "E" מייצגת גודל שסתום נומינאלי. הערה: קצוות בעלי אוגן תואמים לתקן ANSI B 16.1 DIN, BSTD, Class 125

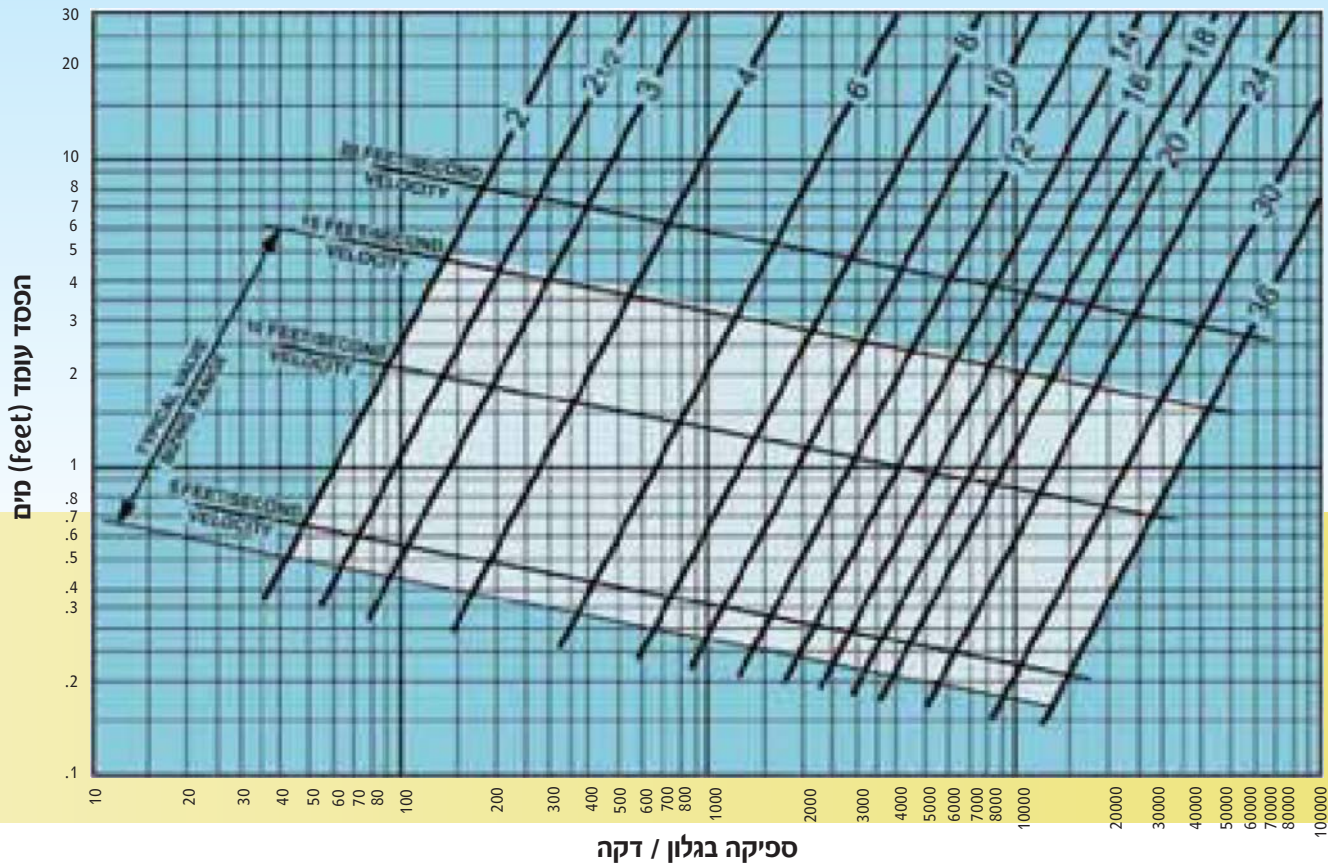
מידות "L" ו-"A" מייצגות את המידה הנדרשת לשם פירוק מפעיל זרימה לאחור.

חומרי מבנה			
לפי בחירה	תקן	מרכיב	
GGG-40, ארד	ברזל ASTM A536, Grade 65-45-12	גוף ומכסה	
Viton (FKM) ASTM D2000-HK	Buna-n (NBR), ASTM D2000-BG	מדף	
ציפוי גומי	אפוקסי קלוי	כנים	ציפוי חוץ
היועץ עם המפעל	אפוקסי קלוי	חוץ	

כונה לקבלת ייעוץ מהמפעל על חומרים וציפויים אפשריים נוספים.

פעולה לחץ/טמ"פ		
לחץ תפעול מרבי ללא הלם (P.S.I) ANSI Class 125		
טמפרטורה במעלות	24" - 2"	36" - 30"
100 מעלות	250	150
150 מעלות	250	150
200 מעלות	235	135
לחצי בדיקה הידרוסטטית	375	230

גרף הפסדי עומד



אפיון השסתום

התקן "מראה מצב" יסופק על פי דרישה. התקן זה ניתן להתקין בשסתומים מ-3" ומעלה. ההתקן מורה את מצב המדף בכל טווח הפעלה של המדף.

מפסק גבול יסופק על פי דרישה ויתן חיווי פתוח/סגור עבור מערכות שליטה ובקרה מרחוק.

יכולות זרימה לאחור תהיינה זמינות באמצעות מפעיל זרימה לאחור המורכב בהברגה. מפעיל זה יותקן בשדה ללא כל שינוי בשסתום, ללא צורך בכלים מיוחדים או בפירוק השסתום מהקו.

גוף השסתום והמכסה יהיו מיוצרים מברזל יציקה ASTM A126, Class B. המדף יהיה מיוצר מ-Buna-n (NBR) ASTM D2000-BG.

חוץ ופנים השסתום יצופה באפוקסי מתאים למי שתייה. בהתאם לתקן NFS 61.

השסתום נבדק במחזורים (1,000,000) מיליון פעמים ללא כל סימנים של בלאי, שחיקה או עיוות במדף או בתושבת ונישאר אטום לחלוטין בלחץ גבוה ונמוך.

השסתום האל חוזר יהיה מסוג Swing-Flex(R) בעל גוף מלא עם אוגן, מכסה גישה דמוי כיפה ורק חלק נע אחד, מדף השסתום.

גוף השסתום יאפשר זרימה מלאה שווה לקוטר הגומינאלי של הצינור בכל נקודה שהיא בכל השסתום.

משטח התושבת יהיה בזווית של 45 מעלות כדי להקטין למינימום את מהלך המדף. פתח הגישה העליון יהיה בגודל מלא, המאפשר פירוק המדף מבלי לפרק את השסתום מקו הצינורות. המכסה כולל פתח מתוברג המיועד להתקנת התקן "מראה מצב" מכאני (אופציה).

צורת מכסה הגישה דמוית כיפה כדי לאפשר פעולה מלאה של המדף בקווים המזרימים **תוכן מוצקים גבוה**. הדיסק יהיה בנוי מיחידה אחת, יצוק ביציקה מדויקת עם משטח אטימה מסוג טבעת "O" וחיזוקי פלדה וניילון הן ב-"Memory-Flex" והן באזורי המדפים המרכזיים. על החלק הגמיש של המדף תהיה **אחריות לעשרים וחמש שנים**.

תכונת סגירה ללא טריקה תסופק באמצעות מהלך מדף קצר של 35 מעלות ופעולת חזרה "Memory-Flex" של המדף.

אבטחת איכות

התוצאות הבאות:

1. לאחר 1,000,000 מחזורים, מדף השסתום לא הראה כל סימני בלאי או עיוות. אזור הציר הגמיש לא הראה כל סימני עייפות או סדקי מאמץ.

2. לאחר 1,000,000 מחזורים אזורי התושבת של השסתום לא הראו כל סימני בלאי או עיוות. תושבת השסתום נשארה אטומה לחלוטין בעת בדיקות הידרוסטטטיות בלחץ גבוה ובלחץ נמוך.

3. לאחר 1,000,000 מחזורים, מתג האיתות המשיך לתפקד כמתוכנן.

עותקי דו"ח בדיקות חטיבת מעבדת הבדיקות PSI/Pittsburgh זמינים לפי בקשה.

אבטחת איכות ב-Val-Matic היא סך כל התכנון היצירתי, ההנדסה האיתנה, הייצור הקפדני ואנשים מסורים, המשתלבים להבטיח שביעות רצון הלקוח. אנו מעודדים ומכירים בצורך להגיע לגאווה אישית ושביעות רצון עצמית המושגות בייצור שסתומים איתנים ועמידים. גישת איכות זו שוררת בכל התאגיד מהנשיא ועד לעובד החדש ביותר.

במקרה של שסתום אל-חוזר Swing-Flex(R) מבית Val-Matic, קידמנו את אבטחת האיכות בצעד נוסף בכך שדאגנו לבדיקת השסתום במחזוריות. הבדיקה נערכה על שסתום Swing-Flex(R) בן שמונה אינץ' בעל מתג איתות המוצע לבחירה. השסתום פעל 1,000,000 (מיליון) מחזורי פעולה.

מנקודת ראות מעשית, המספר מיליון סבבי פעולה שווה ל-100 סבבי פעולה ביום למשך יותר מעשרים ושבע שנים. חטיבת מעבדת הבדיקות PSI/Pittsburgh דיווחה את

